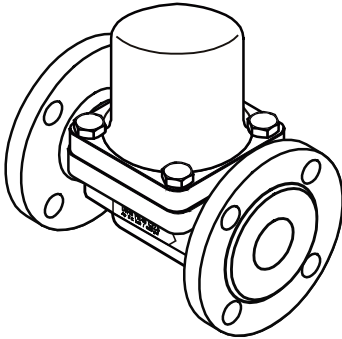


GESTRA



Kondensatableiter

MK 25/2

MK 25/2S

DE
Deutsch

Original-Betriebsanleitung
808536-02

Inhaltsverzeichnis

Vorwort	3
Verfügbarkeit	3
Gestaltungsmerkmale im Text	3
Sicherheit	3
Bestimmungsgemäßer Gebrauch.....	3
Grundlegende Sicherheitshinweise	4
Personalqualifikation.....	4
Schutzkleidung	5
Gestaltungsmerkmale von Warnhinweisen im Text.....	5
Gestaltungsmerkmale für Hinweise auf Sachschäden.....	5
Beschreibung	5
Lieferumfang und Gerätebeschreibung	5
Anwendung europäischer Richtlinien	8
Aufgabe und Funktion.....	8
Gerät lagern und transportieren	9
Gerät lagern	9
Gerät transportieren.....	9
Gerät montieren und anschließen	10
Montage vorbereiten	10
Gerät anschließen.....	10
Betrieb	11
Nach dem Betrieb	11
Äußere Verschmutzungen entfernen	11
Gerät warten	12
Gerät instandsetzen und Ersatzteile einbauen	13
Fehler oder Störungen beheben	17
Gerät außer Betrieb nehmen	20
Schadstoffe entfernen.....	20
Gerät demontieren.....	20
Gerät nach Lagerung erneut verwenden.....	21
Gerät entsorgen	21
Technische Daten	22
Maße und Gewichte.....	22
Einsatzgrenzen	22
Herstellereklärung	23

Vorwort

Diese Betriebsanleitung hilft Ihnen beim bestimmungsgemäßen, sicheren und wirtschaftlichen Gebrauch der Armaturen folgender Typen:

- ▶ MK 25/2
- ▶ MK 25/2S

Diese Kondensatableiter werden im Folgenden kurz Gerät genannt.

Diese Betriebsanleitung wendet sich an jede Person, die dieses Gerät in Betrieb nimmt, betreibt, bedient, wartet, reinigt oder entsorgt. Die Betriebsanleitung richtet sich insbesondere an Kundendienst-Monteur, ausgebildetes Fachpersonal und das qualifizierte und autorisierte Betriebspersonal.

Jede dieser Personen muss den Inhalt dieser Betriebsanleitung zur Kenntnis genommen und verstanden haben.

Das Befolgen der Anweisungen in der Betriebsanleitung hilft Gefahren zu vermeiden und die Zuverlässigkeit und die Lebensdauer des Geräts zu erhöhen. Beachten Sie außer den Hinweisen in dieser Betriebsanleitung unbedingt die im Verwenderland und an der Einsatzstelle geltenden verbindlichen Regelungen zur Unfallverhütung sowie die anerkannten technischen Regelungen für sicherheits- und fachgerechtes Arbeiten.

Verfügbarkeit

Bewahren Sie diese Betriebsanleitung immer mit der Anlagen-Dokumentation auf. Stellen Sie sicher, dass die Betriebsanleitung für den Bediener verfügbar ist.

Die Betriebsanleitung ist Bestandteil des Geräts. Liefern Sie diese Betriebsanleitung mit, wenn Sie das Gerät verkaufen oder in anderer Weise weitergeben.

Gestaltungsmerkmale im Text

Verschiedene Elemente der Betriebsanleitung sind mit festgelegten Gestaltungsmerkmalen versehen. So können Sie die folgenden Elemente leicht unterscheiden:

normaler Text

Querverweise

- ▶ Aufzählungen
 - ▶ Unterpunkte in Aufzählungen
- Handlungsschritte.



Diese Tipps enthalten zusätzliche Informationen, wie besondere Angaben zum wirtschaftlichen Gebrauch des Geräts.

Sicherheit

Bestimmungsgemäßer Gebrauch

Die nachfolgend genannten thermischen Kondensatableiter werden in Rohrleitungen eingebaut:

- ▶ MK 25/2
- ▶ MK 25/2S

Diese Geräte dienen zum Ableiten von Kondensat aus Wasserdampf oder als Entlüfter für Rohrleitungen.

Die Geräte dürfen nur innerhalb der zulässigen Druck- und Temperaturgrenzen unter Berücksichtigung der chemischen und korrosiven Einflüsse eingesetzt werden.

Die Überhitzung des Dampfes an der Regelmembran darf maximal 5 °C betragen.

Zum bestimmungsgemäßen Gebrauch gehört auch das Beachten und Befolgen aller Angaben in dieser Anleitung, insbesondere der Sicherheitshinweise.

Jeder andere Gebrauch der Geräte gilt als bestimmungswidrig.

Als bestimmungswidrig gilt auch das Einsetzen eines Geräts aus für das verwendete Medium nicht geeigneten Materialien.

Grundlegende Sicherheitshinweise

Gefahr schwerer Verletzungen

- Das Gerät steht während des Betriebs unter Druck und kann heiß sein. Führen Sie Arbeiten am Gerät nur durch, wenn folgende Bedingungen erfüllt sind:
 - Die Rohrleitungen müssen drucklos sein.
 - Das Medium muss vollständig aus den Rohrleitungen und dem Gerät entfernt sein.
 - Die übergeordnete Anlage muss bei allen Arbeiten abgeschaltet und gegen unbefugtes Wiedereinschalten gesichert sein.
 - Die Rohrleitungen und das Gerät müssen auf etwa 20 °C (handwarm) abgekühlt sein.
- Bei in kontaminierten Bereichen eingesetzten Geräten besteht Gefahr von schweren oder tödlichen Verletzungen durch Schadstoffe am Gerät. Führen Sie Arbeiten am Gerät nur durch, wenn dieses vollständig dekontaminiert ist. Tragen Sie bei allen Arbeiten die im kontaminierten Bereich vorgeschriebene Schutzkleidung.
- Das Gerät darf nur mit Medien eingesetzt werden, die das Material und die Dichtungen des Geräts nicht angreifen. Andernfalls kann es zu Undichtigkeit und Austritt von heißem oder giftigem Medium kommen.
- Das Gerät und dessen Bauteile dürfen nur von Fachpersonal montiert oder demontiert werden. Fachpersonal muss Kenntnisse und Erfahrungen in folgenden Bereichen haben:
 - Herstellen von Anschlüssen an Rohrleitungen.
 - Auswahl von für das Produkt geeignetem Hebezeug und dessen sichere Verwendung.
 - Arbeiten mit gefährlichen (kontaminierten, heißen oder unter Druck stehenden) Medien.

Gefahr leichter Verletzungen

- An scharfkantigen Innenteilen des Geräts sind Schnittverletzungen möglich. Tragen Sie bei allen Arbeiten am Gerät Schutzhandschuhe.
- Bei unzureichendem Abstützen des Geräts während der Montage sind Quetschungen bei einem Herabfallen des Geräts möglich. Sichern sie das Gerät während der Montage gegen Herabfallen. Tragen Sie stabile Sicherheitsschuhe.

Hinweise auf Sachschäden oder Funktionsstörungen

- Bei Einbau entgegen der angegebenen Durchflussrichtung oder an der falschen Position kommt es zur Fehlfunktion. Das Gerät oder die übergeordnete Anlage können beschädigt werden. Bauen Sie das Gerät mit der auf dem Gehäuse angezeigten Durchflussrichtung in die Rohrleitung ein.
- Geräte aus für das verwendete Medium ungeeigneten Materialien verschleifen stärker. Dies kann zum Austreten von Medium führen. Stellen Sie sicher, dass das Material für das verwendete Medium geeignet ist.

Personalqualifikation

Fachpersonal muss Kenntnisse und Erfahrungen in folgenden Bereichen haben:

- am Aufstellort geltende Bestimmungen zum Explosionsschutz, zum Brandschutz und zum Arbeitsschutz
- Arbeiten an Druckgeräten
- Herstellen von Anschlüssen an Rohrleitungen
- Arbeiten mit gefährlichen (heißen oder unter Druck stehenden) Medien
- Heben und Transportieren von Lasten
- alle Hinweise in dieser Betriebsanleitung und den mitgeltenden Unterlagen

Schutzkleidung

Die erforderliche Schutzkleidung hängt von den Bestimmungen am Arbeitsort und den verwendeten Medien ab. Angaben zu geeigneter Schutzkleidung und Schutzausrüstung finden Sie im Sicherheits-Datenblatt für das verwendete Medium.

Grundsätzlich enthält die Schutzkleidung folgende Bestandteile:

- ▶ Schutzhelm nach EN 397
- ▶ Sicherheitsschuhe nach EN ISO 20345
- ▶ stabile Lederhandschuhe nach EN 388

Gestaltungsmerkmale von Warnhinweisen im Text



GEFAHR

Hinweise mit dem Wort GEFAHR warnen vor einer gefährlichen Situation, die zum Tod oder zu schweren Verletzungen führt.



WARNUNG

Hinweise mit dem Wort WARNUNG warnen vor einer gefährlichen Situation, die möglicherweise zum Tod oder zu schweren Verletzungen führen kann.



VORSICHT

Hinweise mit dem Wort VORSICHT warnen vor einer Situation, die zu leichten oder mittleren Verletzungen führen kann.

Gestaltungsmerkmale für Hinweise auf Sachschäden

Achtung!

Diese Hinweise warnen vor einer Situation, die zu Sachschäden führt.

Beschreibung

Lieferumfang und Gerätebeschreibung

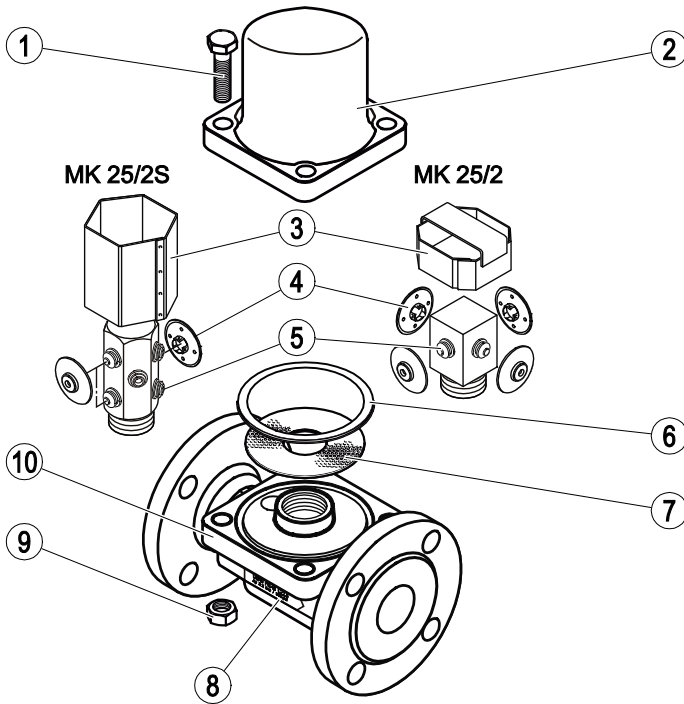
Lieferumfang

Das Gerät wird montagefertig verpackt geliefert.

Gerätebeschreibung

Die Geräte der Typen MK 25/2 und MK 25/2S unterscheiden sich nur durch die verschiedenen Regelgarnituren:

- ▶ Geräte des Typs MK 25/2 verfügen über eine Regelgarnitur mit vier Regelmembranen. Diese sind seitlich am viereckigen Düsenträger befestigt.
- ▶ Geräte des Typs MK 25/2S verfügen über eine Regelgarnitur mit neun Regelmembranen, die seitlich am sechseckigen Düsenträger befestigt sind. Sechs davon sind paarweise übereinander, die übrigen drei einzeln angebracht.



Nr.	Bezeichnung
1	Sechskantschraube (4)
2	Haube
3	Membranhalter
4	Regelmembran (MK 25/2: 4; MK 25/2S: 9)
5	Düsenträger

Nr.	Bezeichnung
6	Haubendichtung
7	Schmutzsieb
8	Typenschild als Durchfluss-Richtungspfeil
9	Sechskantmutter (4)
10	Gehäuse

Das Gerät ist in zwei Varianten mit zugehörigem Düsenträger lieferbar:

MK 25/2

- ▶ Vier Regelmembranen mit Flachsitz, geeignet für Kondensatmengen bis zu 2.800 kg/h (bei Δp 5 bar)

MK 25/2S

- ▶ Neun Regelmembranen mit Flachsitz, geeignet für Kondensatmengen bis zu 5.000 kg/h (bei Δp 5 bar)

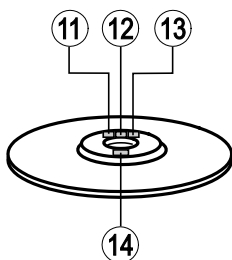


Entnehmen Sie die genauen Kondensatmengen den Durchflussdiagrammen des zugehörigen Datenblatts.

Kennzeichnung der Regelmembran

In den Geräten können Sie nur Regelmembranen des Typs 5H2 verwenden.

Auf der Regelmembran sind folgende Kennzeichen vorhanden:



Nr.	Beschreibung
11	Kennzeichnung des Typs
12	Kennzeichnung der Öffnungstemperatur
13	Kennzeichnung der Leistungsstufe
14	Fertigungskennzeichen

Lieferbares Zubehör

Für das Gerät ist nachstehend aufgeführtes Zubehör lieferbar:

- ▶ Ultraschallmessgerät VAPOPHONE®
- ▶ Ultraschallmessgerät TRAPTEST® VKP 40

Anschlussarten

Das Gerät kann mit folgenden Anschlussarten geliefert werden:

- ▶ Flansch
- ▶ Schweißmuffe
- ▶ Gewindemuffe

Typenschild

Auf dem Typenschild finden Sie folgende Angaben:

- ▶ Hersteller
- ▶ Typenbezeichnung
- ▶ Ausführung
- ▶ Kennzeichen der Öffnungstemperatur der Regelmembran
- ▶ Nennweite
- ▶ Druckstufe
- ▶ Maximal zulässiger Differenzdruck
- ▶ Durchflussrichtung

Auf dem Gehäuse finden Sie außerdem folgende Angaben:

- ▶ Werkstoff
- ▶ Werkstoffabnahme-Kennzeichnung
- ▶ Chargen-Kennzeichnung
- ▶ Datum der Herstellung (Quartal/Jahr)

Auf der Gehäuseunterseite von Geräten mit Gewindemuffen finden Sie noch folgende Angabe:

- ▶ Gewindeausführung

Anwendung europäischer Richtlinien

Druckgeräte-Richtlinie

Das Gerät ist konform zu dieser Richtlinie (siehe Abschnitt „Herstellereklärung“) und kann für folgende Medien eingesetzt werden:

- ▶ Medien der Fluidgruppe 2

ATEX-Richtlinie

Das Gerät weist keine potenzielle Zündquelle auf und fällt nicht unter diese Richtlinie (siehe Abschnitt „Herstellereklärung“).

Im eingebauten Zustand ist statische Elektrizität zwischen Gerät und angeschlossenem System möglich.

Bei Verwendung in explosionsgefährdeten Bereichen liegt die Ableitung bzw. Verhinderung möglicher statischer Aufladung in der Verantwortung des Anlagenherstellers bzw. Anlagenbetreibers.

Sollte die Möglichkeit eines Austritts von Medium gegeben sein, z. B. durch Betätigungseinrichtungen oder Leckagen an Schraubverbindungen, dann ist dies bei der Zoneneinteilung vom Anlagenhersteller bzw. Anlagenbetreiber zu berücksichtigen.

Aufgabe und Funktion

Das Gerät dient zum Ableiten von Kondensat aus Wasserdampf oder zum Entlüften von Dampfleitungen.

Das Ableiten des Kondensats wird durch vier bzw. neun Regelmembranen und den zugehörigen Düsenträger vorgenommen.

Funktion der Regelmembranen

Die Membrankapsel enthält ein flüssiges Steuer-Medium, dessen Verdampfungstemperatur geringfügig niedriger ist als die von Wasser. Solange das Steuer-Medium aufgrund der aktuellen Kondensattemperatur flüssig ist, wird Kondensat abgeleitet.

Mit zunehmender Kondensattemperatur beginnt das Steuer-Medium zu verdampfen. Durch den steigenden Druck in der Membrankapsel wird die Membranfolie auf eine Flachdichtung gedrückt und verschließt so den Düsenträger.

Die Steuercharakteristik der Regelmembran entspricht in ihrem Verlauf praktisch der Sattedampfkurve.

Gerät lagern und transportieren

Achtung!

Schäden am Gerät bei falschem Lagern oder Transportieren.

- Verschließen Sie alle Öffnungen mit den mitgelieferten Abdeckungen oder vergleichbaren Abdeckungen.
- Stellen Sie sicher, dass das Gerät trocken bleibt und vor korrosiver Atmosphäre geschützt wird.
- Setzen Sie sich mit dem Hersteller in Verbindung, wenn Sie das Gerät unter anderen Bedingungen transportieren oder lagern wollen.

Gerät lagern

- Lagern Sie das Gerät nur unter den folgenden Bedingungen:
 - ◆ Lagern Sie das Gerät nur bis zu 12 Monate lang.
 - ◆ Alle Öffnungen des Geräts müssen mit den mitgelieferten Verschlussstopfen oder vergleichbaren Abdeckungen verschlossen sein.
 - ◆ Die Anschlussflächen und die Dichtflächen müssen vor mechanischen Schäden geschützt sein.
 - ◆ Das Gerät und alle Bauteile müssen vor Stößen und Schlägen geschützt sein.
 - ◆ Das Gerät darf nur in geschlossenen Räumen mit folgenden Umgebungsbedingungen gelagert werden:
 - ◆ Luftfeuchtigkeit unter 50%, nicht kondensierend
 - ◆ Raumluft sauber und nicht salzig oder anderweitig korrosiv
 - ◆ Temperatur 5–40 °C.
- Stellen Sie beim Lagern sicher, dass diese Bedingungen ständig eingehalten werden.

- Setzen Sie sich mit dem Hersteller in Verbindung, wenn Sie das Gerät unter anderen Bedingungen lagern wollen.

Gerät transportieren

- Halten Sie beim Transport die gleichen Bedingungen ein wie bei der Lagerung.
- Setzen Sie vor dem Transport die Verschlussstopfen in die Anschlüsse.



Wenn Sie nicht über die mitgelieferten Verschlussstopfen verfügen, verschließen Sie die Anschlüsse mit vergleichbaren Abdeckungen.

- Sie können das Gerät über Strecken von wenigen Metern unverpackt transportieren.
- Transportieren Sie das Gerät über längere Strecken in der Original-Verpackung.
- Wenn die Original-Verpackung nicht verfügbar ist, verpacken Sie das Gerät so, dass es vor Korrosion oder mechanischen Schäden geschützt ist.



Ein kurzzeitiger Transport ist auch bei Temperaturen unterhalb von 0 °C möglich, wenn das Gerät vollständig geleert und getrocknet ist.

Gerät montieren und anschließen

Montage vorbereiten

- Nehmen Sie das Gerät aus der Transportverpackung.
- Prüfen Sie das Gerät auf Transportschäden.
- Setzen Sie sich mit dem Hersteller in Verbindung, wenn Sie Transportschäden feststellen.

Die Anschlüsse können bei Lieferung mit Verschlussstopfen verschlossen sein.

- Ziehen Sie die Verschlussstopfen vor der Montage ab.
- Bewahren Sie die Verschlussstopfen und die Verpackung für einen späteren Gebrauch auf.



GEFAHR

Bei Arbeiten an den Rohrleitungen sind schwerste Verletzungen oder Tod durch Verbrennungen oder Vergiftungen möglich.

- Stellen Sie sicher, dass keine heißen oder gefährlichen Medien im Gerät und den Rohrleitungen sind.
- Stellen Sie sicher, dass die Rohrleitungen am Gerät drucklos sind.
- Stellen Sie sicher, dass die Anlage ausgeschaltet und gegen unbefugtes Wiedereinschalten gesichert ist.
- Stellen Sie sicher, dass das Gerät und die Rohrleitungen handwarm abgekühlt sind.
- Tragen Sie für das Medium geeignete Schutzkleidung und verwenden Sie wenn nötig geeignete Schutzausrüstung.

Angaben zu geeigneter Schutzkleidung und Schutzausrüstung finden Sie im Sicherheits-Datenblatt für das verwendete Medium.

- Leeren Sie die Rohrleitungen.

- Schalten Sie die Anlage aus und sichern Sie diese gegen unbefugtes Wiedereinschalten.

Gerät anschließen



GEFAHR

Ein fehlerhaft angeschlossenes Gerät kann zu Unfällen mit schwersten Verletzungen oder Todesfolge führen.

- Stellen Sie sicher, dass das Gerät nur von Fachpersonal an die Rohrleitung angeschlossen wird.
- Stellen Sie sicher, dass die Fließrichtung in der Rohrleitung mit dem Durchfluss-Richtungspfeil am Gerät übereinstimmt.

Das Fachpersonal muss Kenntnisse und Erfahrungen im Herstellen von Rohrverbindungen mit dem jeweiligen Anschlussstyp haben.

Achtung!

Schäden am Gerät bei zu schwach ausgelegten Anschlüssen.

- Stellen Sie sicher, dass die Anschlüsse stabil genug sind, das Gewicht des Geräts und die im Betrieb zu erwartenden Kräfte aufzunehmen.

Um bei einem möglichen Austausch von Komponenten genügend Montageraum zu haben, halten Sie die Servicemaße zu benachbarten Anlagenteilen ein.

Angaben hierzu finden Sie ab Seite 22.

- Stellen Sie sicher, dass das Rohrleitungssystem der Anlage sauber ist.

Grundsätzlich ist die Einbaulage des Geräts beliebig.

Schließen Sie das Gerät möglichst so an den Rohrleitungen an, dass die Haube nach oben weist.

- Stellen Sie sicher, dass das Gerät frei von Fremdstoffen ist.

Achtung!

Beschädigung der Regelmembran durch Schweißen.

- Demontieren Sie vor dem Schweißen die Regelmembran.

Angaben hierzu finden Sie ab Seite 12.

- Montieren Sie das Gerät in der gewünschten Einbaulage.
- Stellen Sie sicher, dass das Gerät sicher montiert ist und alle Anschlüsse fachgerecht durchgeführt sind.

Achtung!

Funktionsstörungen durch Isolieren des Geräts oder der Kondensatleitung.

- Stellen Sie sicher, dass die Betriebswärme des Gerätes und der Kondensatleitung abgeleitet werden kann.

- Montieren Sie nach dem Anschließen die Regelmembranen.

Angaben hierzu finden Sie ab Seite 15.

Betrieb

Während des Betriebs können Sie keine Arbeiten am Gerät vornehmen.

Sie können das Gerät nach Bedarf während des Betriebs mit den GESTRA Ultraschallmessgeräten VAPOPHONE® oder TRAPTEST® VKP 40 auf einwandfreie Funktion prüfen. Lesen Sie hierzu die Betriebsanleitung zum Ultraschallmessgerät.

Nach dem Betrieb



GEFAHR

Bei in kontaminierten Bereichen eingesetzten Geräten besteht Gefahr von schweren oder tödlichen Verletzungen durch Schadstoffe am Gerät.

- Lassen Sie Arbeiten an kontaminierten Geräten nur durch Fachpersonal durchführen.
- Tragen Sie bei allen Arbeiten die im kontaminierten Bereich vorgeschriebene Schutzkleidung.
- Stellen Sie sicher, dass das Gerät vor allen Arbeiten vollständig dekontaminiert ist.
- Befolgen Sie dabei die Hinweise zum Umgang mit den in Frage kommenden Gefahrenstoffen.

Achtung!

Frostschäden bei nicht in Betrieb befindlicher Anlage.

- Leeren Sie das Gerät bei Frostgefahr.

Äußere Verschmutzungen entfernen

- Entfernen Sie Verschmutzungen mit klarem Wasser und einem fusselfreien Tuch vom Gerät.
- Entfernen Sie hartnäckige Verschmutzungen mit einem für das Material geeigneten Reinigungsmittel und einem fusselfreien Tuch.

Gerät warten

Für Arbeiten am Gerät benötigen Sie folgendes Werkzeug:

- ▶ Ring-Maulschlüssel SW 18, DIN 3113, Form B
- ▶ Ring-Maulschlüssel SW 38, DIN 3113, Form B
- ▶ Drehmoment-Schraubenschlüssel 20–140 Nm, DIN ISO 6789

Dichtflächen und Gewinde müssen vor dem Zusammenbauen mit temperaturbeständigem Schmiermittel bestrichen werden. Ein geeignetes Schmiermittel ist beispielsweise OKS 217.



Bei Einsatz mit verschiedenen Kondensaten kann es zu Funktionsstörungen kommen. Dies sind insbesondere folgende Kondensate:

- ▶ stark ölhaltige Kondensate
- ▶ verharzende Kondensate
- ▶ auskristallisierbare Kondensate
- ▶ feststoffhaltige Kondensate.

In diesen Fällen sollten Sie das Gerät regelmäßig auf Verschmutzungen prüfen und diese entfernen.

Um das Verschmutzen zu verringern, können Sie dem Gerät auch einen Behälter vorschalten.

Das Reinigen der Bauteile im Inneren des Geräts ist im Normalfall nicht erforderlich.

Um das Gerät vollständig zu reinigen, müssen Sie die Haube abnehmen und die Regelgarnitur ausbauen.

Haube abnehmen

- ▶ Lösen Sie die vier Sechskantschrauben am Gehäuse.
- ▶ Nehmen Sie die Haube vom Gehäuse ab.
- ▶ Entfernen Sie die Dichtung.
- ▶ Entsorgen Sie die Dichtung entsprechend der am Einsatzort geltenden Vorschriften.

Regelgarnitur ausbauen

- ▶ Nehmen Sie die Haube vom Gehäuse ab, wie ab Seite 12 beschrieben.
- ▶ Heben Sie den Membranhalter vom Düsenträger ab.
- ▶ Um die Regelgarnitur auszubauen, schrauben Sie den Düsenträger aus dem Gehäuse.

Gerät reinigen

Sie müssen das Gerät in regelmäßigen Intervallen auf Verschmutzungen prüfen. Die Intervalle hängen vom Verschmutzungsgrad in der Anlage ab. Der Betreiber muss dementsprechende Wartungsintervalle festlegen.

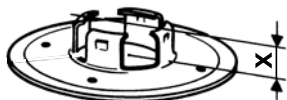
Das Reinigen der Bauteile im Inneren des Geräts ist im Normalfall nicht erforderlich.

Um das Gerät vollständig zu reinigen, müssen Sie die Haube abnehmen und die Regelgarnitur ausbauen.

- ▶ Entfernen Sie das Schmutzsieb.
- ▶ Entfernen Sie Verschmutzungen mit klarem Wasser und einem fusselfreien Tuch vom Gerät.
- ▶ Entfernen Sie hartnäckige Verschmutzungen mit einem für das Material geeigneten Reinigungsmittel und einem fusselfreien Tuch.
- ▶ Ersetzen Sie Bauteile, von denen Sie die Verschmutzungen nicht auf diese Weise entfernen können.

Regelmembran reinigen und prüfen

- Bauen Sie die Regelmembran vom Düsenträger ab, wie ab Seite 15 beschrieben.
- Ziehen Sie die Regelmembranen vom Düsenträger ab.
- Prüfen Sie mit einer Tiefenlehre das Maß x an der Regelmembran, wie nachfolgend dargestellt.



Die Regelmembran ist funktionsfähig, wenn das Maß x größer als 4,0 mm ist.

- Ersetzen Sie andernfalls die Regelmembran durch eine neue.

Teile auf Beschädigung prüfen

- Prüfen Sie die ausgebauten Teile auf sichtbare Beschädigungen.
- Tauschen Sie beschädigte Teile gegen einwandfreie.

Regelgarnitur anbringen

- Reinigen Sie vor dem Zusammenbau alle Teile.
- Bestreichen Sie folgende Bauteile mit temperaturbeständigem Schmiermittel:
 - ◆ alle Gewinde
 - ◆ Dichtfläche des Düsenträgers
 - ◆ Dichtfläche der Haube
- Setzen Sie das Schmutzsieb in das Gehäuse ein.
- Um die Regelgarnitur einzubauen, schrauben Sie den Düsenträger in das Gehäuse.
- Ziehen Sie den Düsenträger mit einem Drehmoment von 140 Nm an.
- Bringen Sie die Haube am Gehäuse an, wie ab Seite 13 beschrieben.

Haube anbringen

Achtung!

Undichtigkeit des Geräts bei Schäden an der Dichtung möglich.

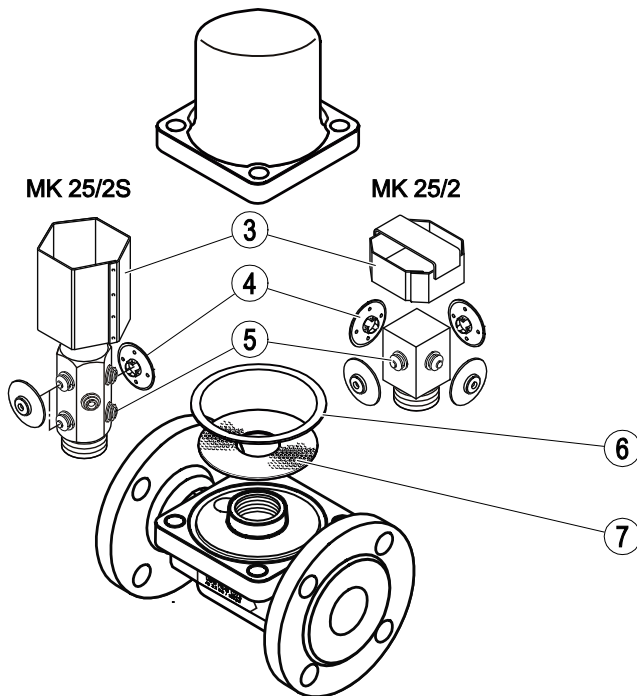
- Setzen Sie bei jedem Anbringen der Haube eine neue Dichtung ein.
 - Setzen Sie die Haube ohne Verkanten auf das Gehäuse.
-
- Reinigen Sie die Dichtflächen von Haube und Gehäuse.
 - Bestreichen Sie die Gewinde der Sechskantschrauben und die Dichtfläche der Haube mit temperaturbeständigem Schmiermittel (OKS 217).
 - Setzen Sie eine neue Dichtung auf das Gehäuse.
 - Befestigen Sie die Haube mit den vier Sechskantschrauben und den Sechskantmuttern am Gehäuse.
 - Ziehen Sie die Sechskantschrauben mit einem Drehmoment von 45 Nm an.

Gerät instandsetzen und Ersatzteile einbauen

Sie können folgende Bauteile des Geräts bei Verschleiß oder Schäden wechseln:

- ◆ Regelgarnitur, komplett
- ◆ Regelmembran
- ◆ Schmutzsieb
- ◆ Dichtung

Ersatzteile



Nr.	Benennung	Bestellnummer	
		MK 25/2	MK 25/2S
3, 4, 5, 6	Regelgarnitur, komplett mit Dichtung	098770	098774
4	Regelmembran 5H2 ¹	376174	
6, 7	Schmutzsieb mit Dichtung	375698	
6	Dichtung ²	375699	

1 Mindestbestellmenge 10 Stück. Beziehen Sie Kleinmengen über den Fachhandel.

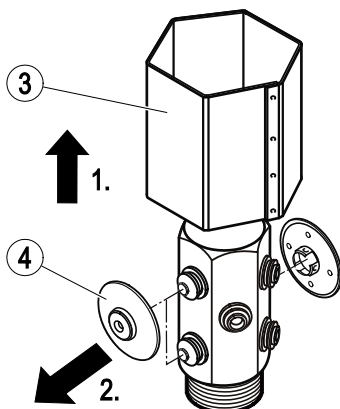
2 Mindestbestellmenge 20 Stück. Beziehen Sie Kleinmengen über den Fachhandel.

Regelgarnitur wechseln

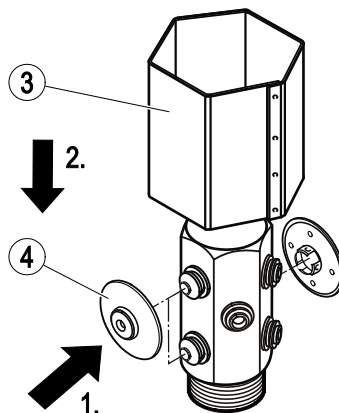
- Nehmen Sie die Haube vom Gehäuse ab, wie ab Seite 12 beschrieben.
- Bauen Sie die Regelgarnitur aus, wie ab Seite 12 beschrieben.
- Befestigen Sie die Regelgarnitur am Gehäuse, wie ab Seite 13 beschrieben.
- Bringen Sie die Haube am Gehäuse an, wie ab Seite 13 beschrieben.

Regelmembran wechseln

- Nehmen Sie die Haube vom Gehäuse ab, wie ab Seite 12 beschrieben.
- Bauen Sie die Regelgarnitur aus, wie ab Seite 12 beschrieben.
- Ziehen Sie den Membranhalter (3) vom Düsenträger ab (1.).
- Ziehen Sie die Regelmembran (4) wie dargestellt vom Düsenträger ab (2.).
- Entfernen Sie die restlichen Regelmembranen in der gleichen Weise.



- Schieben Sie den Membranhalter (3) wie dargestellt auf den Düsenträger (2.).



- Befestigen Sie die Regelgarnitur am Gehäuse, wie ab Seite 13 beschrieben.
- Bringen Sie die Haube am Gehäuse an, wie ab Seite 13 beschrieben.

Bauen Sie die neue Regelmembran wie folgt ein:

- Drücken Sie die Regelmembran (4) in den Sitz am Düsenträger, bis die Regelmembran hörbar einrastet (1.).
- Befestigen Sie die restlichen Regelmembranen in der gleichen Weise.

Schmutzsieb wechseln

- Nehmen Sie die Haube vom Gehäuse ab, wie ab Seite 12 beschrieben.
- Bauen Sie die Regelgarnitur aus, wie ab Seite 12 beschrieben.
- Heben Sie das Schmutzsieb aus dem Gehäuse.
- Reinigen Sie die Dichtflächen.
- Setzen Sie das neue Schmutzsieb in das Gehäuse ein.
- Befestigen Sie die Regelgarnitur am Gehäuse, wie ab Seite 13 beschrieben.
- Bringen Sie die Haube am Gehäuse an, wie ab Seite 13 beschrieben.

Fehler oder Störungen beheben

Merkmal	Ursache	Maßnahme
Der Kondensatableiter ist kalt oder nur handwarm.	Die Absperrventile für den Kondensatu- oder abfluss sind geschlossen.	Öffnen Sie die Absperrventile.
	Der Kondensatu- oder abfluss ist verschmutzt.	Reinigen Sie die Rohrleitungen. Reinigen Sie das Gerät.
Der Kondensatableiter hat Dampfverluste.	Die Regelmembran und der Düsenträger sind verschmutzt. Im Gerät sind Ablagerungen vorhanden.	Reinigen Sie die Regelmembran und den Düsenträger. Reinigen Sie das Schmutzsieb und das Gerät. Wechseln Sie die Regelmembran und den Düsenträger aus.
	Die Regelmembran und der Düsenträger sind verschlissen. Der Sitz ist undicht.	Wechseln Sie die Regelmembran und den Düsenträger aus.
	Der Bypass ist geöffnet.	Schließen Sie den Bypass.
Unzureichende Kondensatableitung. Mangelnde Wärmeleistung der Verbraucher.	Die Absperrventile für den Kondensatu- oder abfluss sind geschlossen.	Öffnen Sie die Absperrventile.
	Der Kondensatu- oder abfluss ist verschmutzt.	Reinigen Sie die Rohrleitungen. Reinigen Sie das Gerät. Wechseln Sie die Regelmembran und den Düsenträger aus.
	Stark schwankende Dampfdrücke und Kondensatmengen. Der Druck vor dem Kondensatableiter ist für den eingesetzten Kondensatableitertyp zu gering.	Setzen Sie einen anderen Kondensatableitertyp ein. Setzen Sie sich mit dem Hersteller in Verbindung, um einen geeigneten Typen zu finden.
	Der Kondensatableiter ist zu klein dimensioniert.	Setzen Sie einen Kondensatableiter mit größerer Kondensatleistung ein.

Merkmal	Ursache	Maßnahme
	Der Differenzdruck ist zu klein.	Erhöhen Sie den Dampfdruck. Senken Sie den Druck in der Kondensatleitung. Prüfen Sie die Größe der Kondensatleitung. Setzen Sie einen Kondensatableiter mit größerer Kondensatleistung, einen Pump-Kondensatableiter oder ein Kondensat-Rückfördersystem ein.
	Der Abstand des Entwässerungspunktes zum Kondensatableiter ist zu gering.	Bauen Sie den nicht isolierten Kondensatableiter etwa 1–2 m entfernt vom Entwässerungspunkt ein. Verlegen Sie die nicht isolierte Kondensatleitung mit Gefälle.
	Die Kondensatleitung ist ohne Gefälle vom Entwässerungspunkt zum Kondensatableiter verlegt. Das Kondensat wird vor dem Kondensatableiter hochgeführt.	Verlegen Sie die Kondensatleitung mit Gefälle. Ändern Sie den Verlauf der Kondensatleitung.
	Die Kondensattemperatur ist höher als die Arbeitstemperatur des Kondensatableiters. Der Regler öffnet nicht oder zeitverzögert.	Entfernen Sie eine eventuell vorhandene Isolierung des Kondensatableiters oder der Kondensatleitung. Setzen Sie einen anderen Kondensatableitertyp ein.
	Mangelnde Entlüftung.	Sehen Sie eine zusätzliche Entlüftung vor. Setzen Sie einen anderen Kondensatableitertyp ein. Setzen Sie sich mit dem Hersteller in Verbindung, um einen geeigneten Typen zu finden.
Medium tritt aus (Leckage).	Die Anschlüsse sind undicht.	Dichten Sie die Anschlüsse z. B. Flansch- oder Gewindeanschlüsse ab.
	Eine Dichtung am Gehäuse ist defekt.	Ersetzen Sie die defekte Dichtung.

Merkmal	Ursache	Maßnahme
	Das Gehäuse ist durch Korrosion oder Erosion defekt.	Prüfen Sie die Medienbeständigkeit des Gehäusematerials. Setzen Sie einen Kondensatableitertyp mit medienbeständigem Gehäusematerial ein.
	Das Gerät ist durch Frost beschädigt.	Ersetzen Sie das Gerät. Stellen Sie sicher, dass nach dem Abstellen der Anlage die Kondensatableitungen und der Kondensatableiter vollständig geleert werden.
	Das Gerät ist durch Wasserschlag beschädigt.	Ersetzen Sie das Gerät. Führen Sie für Ihren Anwendungsfall geeignete Maßnahmen zum Vermeiden von Wasserschlägen durch, z. B. durch Einbauen von geeigneten Rückschlagventilen.

- Setzen Sie sich mit dem Hersteller in Verbindung, wenn Sie die Störung mit diesen Hinweisen nicht beheben konnten.

Gerät außer Betrieb nehmen

Schadstoffe entfernen



GEFAHR

Bei in kontaminierten Bereichen eingesetzten Geräten besteht Gefahr von schweren oder tödlichen Verletzungen durch Schadstoffe am Gerät.

- Lassen Sie Arbeiten an kontaminierten Geräten nur durch Fachpersonal durchführen.
- Tragen Sie bei allen Arbeiten die im kontaminierten Bereich vorgeschriebene Schutzkleidung.
- Stellen Sie sicher, dass das Gerät vor allen Arbeiten vollständig dekontaminiert ist.
- Befolgen Sie dabei die Hinweise zum Umgang mit den in Frage kommenden Gefahrenstoffen.

Das Fachpersonal muss folgende Kenntnisse und Erfahrungen haben:

- ▶ am Einsatzort geltende Bestimmungen im Umgang mit Schadstoffen
- ▶ spezielle Vorschriften zum Umgang mit den anfallenden Schadstoffen
- ▶ Gebrauch der vorgeschriebenen Schutzkleidung.

Achtung!

Umweltschäden durch Rückstände giftiger Medien möglich.

- Stellen Sie vor dem Entsorgen sicher, dass das Gerät gereinigt und frei von Medien-Rückständen ist.
- Entsorgen Sie alle Materialien nach den am Einsatzort geltenden Bestimmungen.

- Entfernen Sie alle Rückstände vom Gerät.

- Entsorgen Sie alle Rückstände nach den am Einsatzort geltenden Bestimmungen.

Gerät demontieren



GEFAHR

Bei Arbeiten an den Rohrleitungen sind schwerste Verletzungen oder Tod durch Verbrennungen oder Vergiftungen möglich.

- Stellen Sie sicher, dass keine heißen oder gefährlichen Medien im Gerät und den Rohrleitungen sind.
- Stellen Sie sicher, dass die Rohrleitungen am Gerät drucklos sind.
- Stellen Sie sicher, dass die Anlage ausgeschaltet und gegen unbefugtes Wiedereinschalten gesichert ist.
- Stellen Sie sicher, dass das Gerät und die Rohrleitungen handwarm abgekühlt sind.
- Tragen Sie für das Medium geeignete Schutzkleidung und verwenden Sie wenn nötig geeignete Schutzausrüstung.

Angaben zu geeigneter Schutzkleidung und Schutzausrüstung finden Sie im Sicherheits-Datenblatt für das verwendete Medium.



VORSICHT

Quetschgefahr bei Herunterfallen des Geräts.

- Sichern Sie das Gerät bei der Demontage durch geeignete Maßnahmen gegen Herunterfallen.

Geeignete Maßnahmen sind zum Beispiel:

- ▶ Lassen Sie leichtere Geräte durch eine zweite Person festhalten.

- ▶ Heben Sie schwere Geräte durch Hebezeug mit ausreichender Tragkraft an.
- Lösen Sie die Anschlüsse des Geräts von den Rohrleitungen.
- Legen Sie das Gerät auf einer geeigneten Unterlage ab.
- Lagern Sie das Gerät, wie ab Seite 9 beschrieben.

Gerät nach Lagerung erneut verwenden

Sie können das Gerät demontieren und an einem anderen Einsatzort erneut verwenden, wenn Sie folgende Bedingungen einhalten:

- ▶ Stellen Sie sicher, dass alle Medien-Rückstände aus dem Gerät entfernt sind.
- ▶ Stellen Sie sicher, dass die Anschlüsse in einwandfreiem Zustand sind.
- ▶ Wenn nötig müssen Sie Schweißanschlüsse nachbearbeiten, um den einwandfreien Zustand wieder herzustellen.
- Verwenden Sie das Gerät nur entsprechend der Einsatzbedingungen für ein neues Gerät.

Gerät entsorgen

Achtung!

Umweltschäden durch Rückstände giftiger Medien möglich.

- Stellen Sie vor dem Entsorgen sicher, dass das Gerät gereinigt und frei von Medien-Rückständen ist.
- Entsorgen Sie alle Materialien nach den am Einsatzort geltenden Bestimmungen.

Das Gerät besteht aus folgenden Werkstoffen:

Bauteil	EN Nummer (Kurzname)	ASTM
Gehäuse	1.0460 (P250GH)	A105
Haube MK 25/2	1.0460 (P250GH)	A105
Haube MK 25/2S	1.0619 (GP240GH)	A216 WCB
Schrauben	1.7225 (42CrMo4)	A193 B7
Dichtung	Graphit	
Regelmembranen	Hastelloy®/ Nichtrostender Stahl	
Übrige Innenteile	Nichtrostender Stahl	

Technische Daten

Maße und Gewichte

	Flansche		Gewindemuffen, Schweißmuffen		Schweißenden	
	40 (1½ Zoll)	50 (2 Zoll)	40 (1½ Zoll)	50 (2 Zoll)	40 (1½ Zoll)	50 (2 Zoll)
DN						
Länge [mm]	230		130	210	250	240
Höhe¹ MK 25/2 [mm]	124					
Höhe¹ MK 25/2S [mm]	146					
Breite [mm]	115					
Breite Haube [mm]	115					
Gewicht MK 25/2 [kg]	11,0	12,5	6,3	7,7	6,8	7,5
Gewicht MK 25/2S[kg]	11,5	13,0	6,8	8,5	7,3	8,0

¹ Abstand von der Mitte der Rohrleitung zur Oberseite der Haube

Servicemaß [mm]	MK 25/2	MK 25/2S
		70

Einsatzgrenzen

Maximaler Differenzdruck ΔPMX : 32 bar

Einsatzgrenzen PN 40

Druck p^1 [bar]	40,0	33,3	27,6	23,8	13,1
Temperatur T^1 [°C]	-10/20	200	300	400	450

¹ Grenzwerte für Festigkeit von Gehäuse/Haube nach EN 1092-1

Einsatzgrenzen CLASS 150

Druck p^1 [bar]	19,6	13,8	10,2	6,5	5,5
Temperatur T^1 [°C]	-29/38	200	300	400	425

¹ Grenzwerte für Festigkeit von Gehäuse/Haube nach ASME B 16.5

Einsatzgrenzen CLASS 300

Druck p^1 [bar]	51,1	43,8	39,8	34,7	28,8
Temperatur T^1 [°C]	-29/38	200	300	400	425

¹ Grenzwerte für Festigkeit von Gehäuse/Haube nach ASME B 16.5

Herstellererklärung

Einzelheiten zur Konformitätsbewertung nach europäischen Richtlinien finden Sie in unserer Konformitätserklärung oder unserer Herstellererklärung.

Sie können die gültige Konformitätserklärung oder Herstellererklärung unter der folgenden Adresse anfordern:

GESTRA AG

Münchener Straße 77

28215 Bremen

Germany

Telefon +49 421 3503-0

Telefax +49 421 3503-393
E-Mail info@de.gestra.com
Web www.gestra.de

Bei einer mit uns nicht abgestimmten Änderung der Geräte verliert diese Erklärung ihre Gültigkeit.

Weltweite Vertretungen finden Sie unter: www.gestra.de

GESTRA AG

Münchener Straße 77
28215 Bremen
Germany

Telefon +49 421 3503-0
Telefax +49 421 3503-393
E-Mail info@de.gestra.com
Web www.gestra.de



808536-02/10-2016 kx_mp © GESTRA AG Bremen Printed in Germany